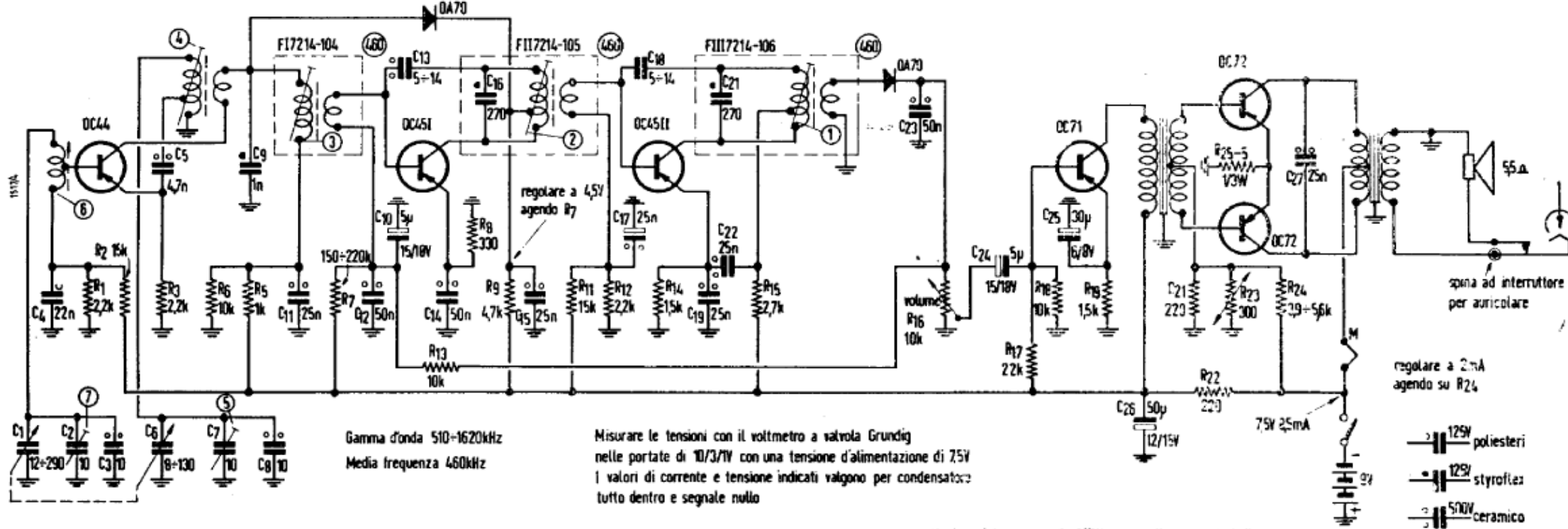


Variazioni

- dal n.33260 R15 varia da 27k a 680Ω
- dal n.44001 R21 varia da 220Ω a 22k
- R23 varia da 300Ω a 1k
- R24 varia da 3,9-5,6k a 33-47k



Gamma d'onda 510-1620kHz
Media frequenza 460kHz

Misurare le tensioni con il voltmetro a valvola Grundig nelle portate di 10/3/1V con una tensione d'alimentazione di 75V i valori di corrente e tensione indicati valgono per condensatori tutto dentro e segnale nullo

regolare a 2mA agendo su R24

- 125V poliesteri
- 125V styroflex
- 500V ceramico

tutte le resistenze sono da 1/2W se non diversamente indicato

spina ad interruttore per auricolare